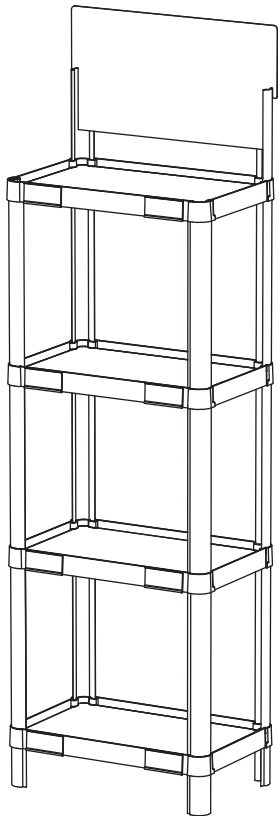


MINIFLEX. Инструкция по сборке

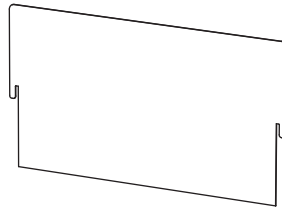


Стойка-трансформер 460x285 мм

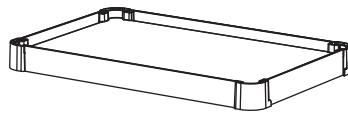


Комплектация

Топпер
1 шт.



Полка 460x285 мм
4 шт.



Опоры

370 мм

200 мм

100 мм



12 шт.

2 шт.

4 шт.

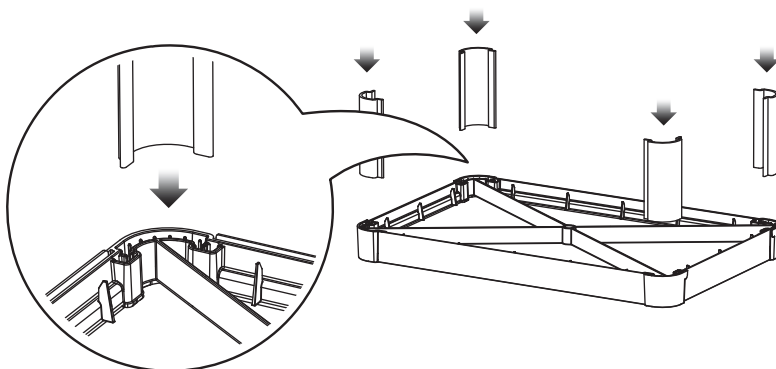
Ценникодержатель
8 шт.



Сборка

1

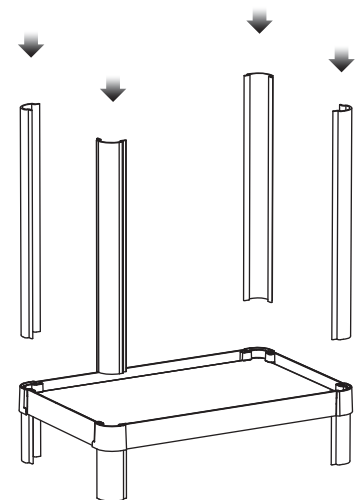
Вставьте 4 короткие опоры длиной 100 мм в гнезда перевернутой полки (с усилием надавив на опору). Это основание вашего дисплея MINIFLEX



! Опора вставляется в соответствии с геометрией гнезда полки

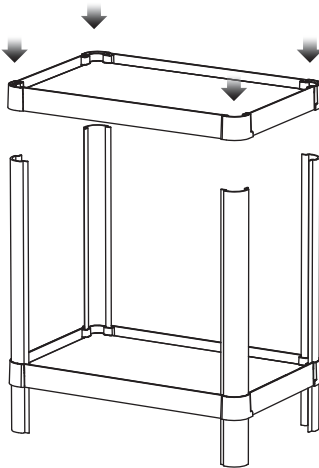
2

Переверните получившееся основание и вставьте 4 опоры длиной 370 мм

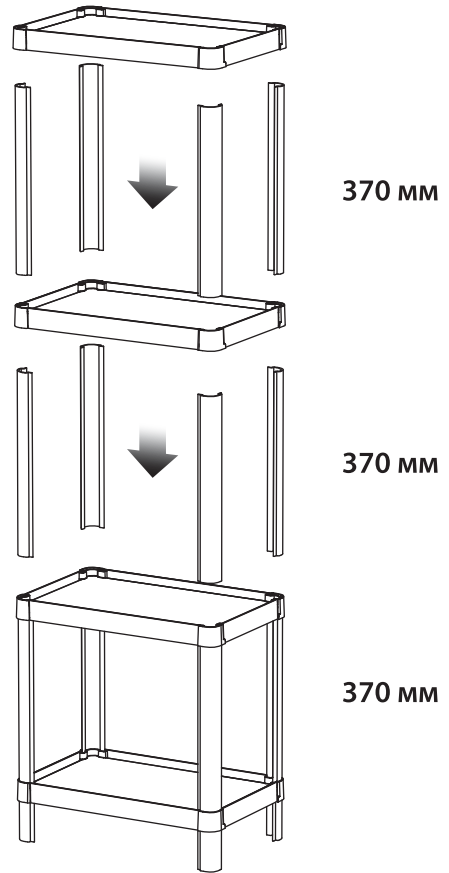


3

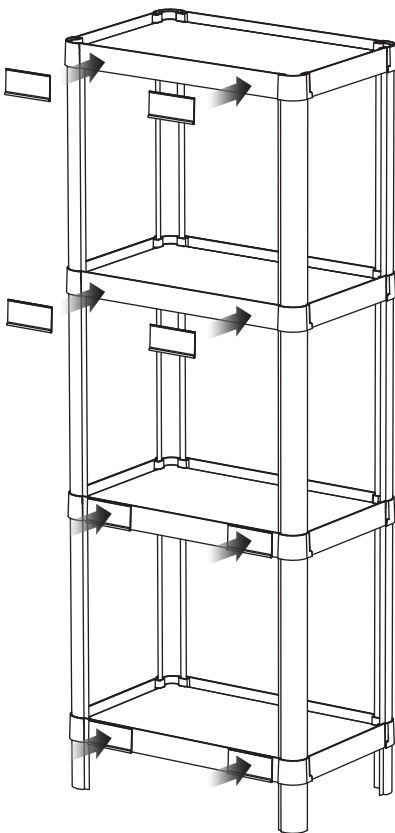
Аккуратно наденьте полку на опоры и надавите на все углы

**4**

Соберите последовательно полки и опоры в соответствии с рисунком, аккуратно надевая полки на опоры и надавливая на все углы.

**5**

Приклейте ценникодержатели к полкам в соответствии с рисунком

**6**

Установите две последние опоры длиной 200 мм по длинной стороне полки. Вставьте топпер и приклейте его к опорам с обратной стороны

